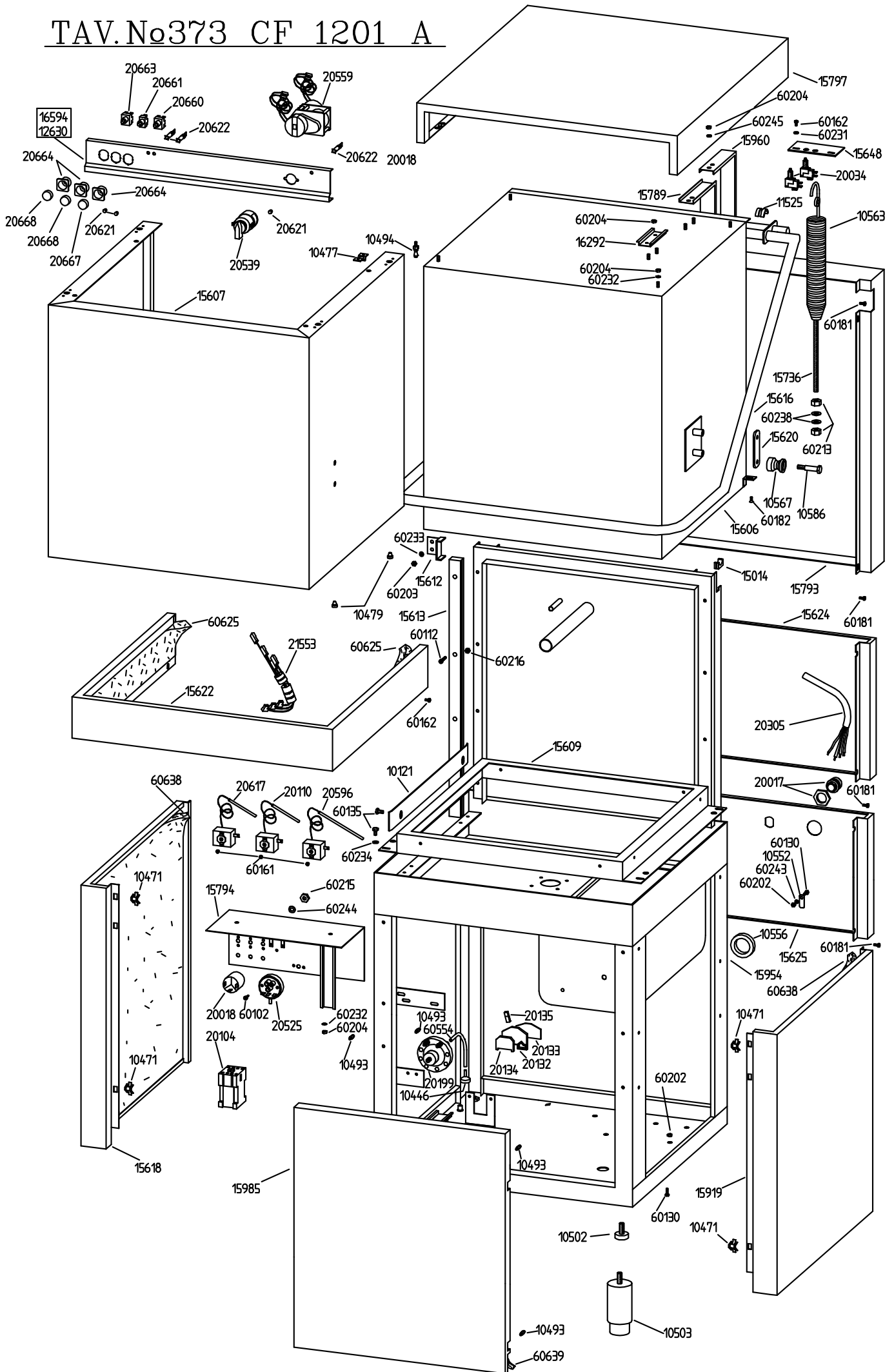


TAV.No373 CF 1201 A



TAV. No 374 MOD.CF 1201 A

